



PNV-A9081R

Caméra dôme réseau anti-vandale IA IR 4K

Avantages

- Réduit les pertes de temps et d'argent associées aux fausses alarmes grâce à une détection très précise et à la classification des objets par une technologie d'intelligence artificielle basée sur le Deep Learning
- Recherche rapidement et facilement des objets spécifiques, notamment divers types d'objets, des personnes, des véhicules, des visages et des plaques d'immatriculation
- Affine encore les résultats de recherche en identifiant certains attributs, comme le groupe d'âge d'une personne, son sexe ou les couleurs de ses vêtements, ou bien le type et la couleur d'un véhicule
- Découple la puissance de Wisenet Retail Insight pour mieux comprendre le comportement et les habitudes d'achat des clients
- Avec la fonctionnalité BestShot, seule la meilleure image est enregistrée pour optimiser l'utilisation de l'espace de stockage
- Gardez un œil sur l'essentiel : un flux vidéo pour voir l'ensemble du champ de vision, et un autre flux simultané pour voir un détail d'une scène grâce à l'auto-tracking
- La caméra peut activer des appareils connectés lors de la détection d'un événement via une sortie CC et des ports entrée/sortie d'alarme

PNV-A9081R

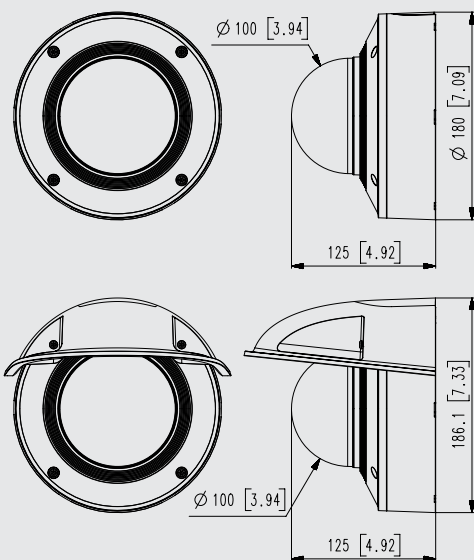
VIDÉO	
Capteur	CMOS 1/1,8" 8 Mpx
Nombre de pixels réels	3864(H)x2180(V)
Éclairage min.	Couleur : 0,05 Lux (F1.6, 1/30 sec) N/B : 0 Lux (LED IR activées)
Sortie vidéo	CVBS : 1,0 Vcc / 75 Ω composite, 720x480(N), 720x576(P) pour l'installation USB : Micro USB type B, 1280x720 pour installation
OBJECTIF	
Longueur de focale	Objectif varifocale motorisé de 4,5~10 mm (2,2x)
Ouverture max.	F1.6 (grand angle)~F2.65 (télé)
Champ de vision angulaire	H : 101,4 °(grand angle)~45,5 °(télé) / V : 53,6 °(grand angle)~25,5 °(télé) / D : 120,7 °(grand angle)~52,3 °(télé)
Distance min. des objets	0,5 m
Contrôle de la mise au point	Mise au point automatique
Type d'objectif	DC auto iris, P iris
PANORAMIQUE / INCLINAISON / ROTATION	
Plage d'orientation panoramique / inclinaison / rotation	0°~360° / -45°~85° / 0°~355°
OPÉRATIONNEL	
Portée infrarouge	30 m
Titre de la caméra	Arrêt / Marche (jusqu'à 85 caractères)
Jour / Nuit	Auto (ICR)
Compensation de contre-jour	BLC, WDR, SSSDR
Plage dynamique étendue (WDR)	120 dB
Réduction de bruit numérique	SSNRV
Stabilisation d'image numérique	Supportée (capteur gyroscopique intégré)
Détection de mouvement	8 zones polygonales
Masquage de zones privatives	6 zones rectangulaires - Couleur : Gris/Vert/Rouge/Bleu/Noir/Blanc
Contrôle du gain	Faible / Moyen / Élevé
Balance des blancs	ATW / AWC / Manuel / Intérieur / Extérieur
LDC	Supportée
Vitesse d'obturateur électronique	Minimale / Maximale / Antiscintillement (1/5~1/12,000 sec)
Rotation de la vidéo	Basculement / Miroir / Vue couloir (90°/270°)
Analyse vidéo	- Types d'objets classifiés : Personne/Visage/Véhicule/Plaque d'immatriculation avec attribut, BestShot par objet - Événements analysés par moteur IA : Détection d'objets, détection directionnelle, auto-tracking numérique, entrée/sortie, maraudage, ligne virtuelle - Événements analysés : perte de mise au point, détection de mouvements, apparition/disparition, sabotage, détection audio, classification sonore, détection de chocs
Renseignements d'exploitation	Comptage des personnes, gestion des files d'attente, cartographie d'activité basée sur moteur IA
E/S alarme	1 entrée / 1 sortie / 1 alimentation 12 V CC (50 mA max.)
Déclencheurs d'alarme	Analyse vidéo, déconnexion réseau, entrée alarme
Événements d'alarme	Téléchargement de fichier via FTP et courriel Notification via courriel Stockage SD/SDHC/SDXC ou sur NAS à détection d'un événement Sortie alarme Asservissement de PTZ
Entrée audio	Sélectionnable (entrée micro / entrée ligne) Tension d'alimentation : 2,5 V CC (4 mA), impédance d'entrée : 2 k ohm
Sortie audio	Sortie ligne, niveau de sortie max. : 1 Vrms

Caractéristiques principales

- Résolution max. 4K
- 0,05 Lux@F1.6 (couleur), 0 Lux (N/B, LED IR activées)
- Jour/nuit (ICR), WDR (120 dB)
- Codec H.265, H.264, MJPEG, WiseStream II
- Analyse vidéo exploitant une intelligence artificielle (IA) basée sur le Deep Learning
- Compatible avec Wisenet Retail Insight v2.pour les renseignements d'exploitation

Dimensions

Unité : mm



PNV-A9081R

RÉSEAU	
Ethernet	RJ-45 (10/100/1000BASE-T)
Compression vidéo	H.265/H.264 : Main/High, MJPEG
Résolution	3840x2160, 3072x1728, 2592x1944, 2688x1520, 2560x1440, 2048x1536, 1920x1080, 1600x1200, 1280x1024, 1280x960, 1280x720, 1024x768, 800 x 600, 800 x 448, 720 x 576, 720x480, 640x480, 640x360
Fréquence max.	H.265/H.264 : 30 ips/25 ips max. (60 Hz/50 Hz) MJPEG : 15 ips/12 ips max. (60 Hz/50 Hz)
Codec intelligent	Manuel (5 zones), WiseStreamII
Contrôle du débit	H.264/H.265 : CBR ou VBR MJPEG : VBR
Flux	Unicast (20 utilisateurs) / Multicast Multi-flux (jusqu'à 3 profils)
Compression audio	G.711 u-law / G.726 sélectionnable G.726 (ADPCM) 8 kHz, G.711 8 kHz G.726 : 16 kbit/s, 24 kbit/s, 32 kbit/s, 40 kbit/s AAC-LC : 48 kbit/s à 16 kHz
Protocole	IPv4, IPv6, TCP/IP, UDP/IP, RTP(UDP), RTP(TCP), RTCP,RTSP, NTP, HTTP, HTTPS, SSL/TLS, DHCP, FTP, SMTP, ICMP, IGMP, SNMPv1/v2c/v3(MIB-2), ARP, DNS, DDNS, QoS, UPnP, Bonjour, LLDP, SRTP (TCP, UDP Unicast)
Sécurité	Authentification HTTPS (SSL) Authentification Digest Filtrage par adresse IP Journal d'accès utilisateur Authentification 802.1X (EAP-TLS, EAP-LEAP) Certificat de périphérique (Hanwha Techwin Root CA)
Stockage local	2 emplacements micro SD/SDHC/SDXC 512 Go
Interface de programmation d'applications	ONVIF profile S/G/T SUNAPI (HTTP API) plateforme ouverte Wisenet
Visualisation web	Systèmes d'exploitation compatibles : Windows 8.1, 10, Mac OS X 10.12, 10.13, 10.14 Navigateur Internet recommandé : Google Chrome Navigateurs Internet compatibles : MS Explore11, MS Edge, Mozilla Firefox(Window 64 bits uniquement), Apple Safari(Mac OS X uniquement)
Mémoire	4096 Go de RAM, 512 Mo de mémoire flash
ENVIRONNEMENT	
Température / Humidité de fonctionnement	-40 °C ~ +55 °C / Moins de 90% HR * Le démarrage doit être effectué au-dessus de -30 °C
Température / Humidité de stockage	-50 °C ~ +60 °C / Moins de 90 % HR
Certification	IP66/IP67/IP6K9K, IK10+, NEMA4X
ALIMENTATION	
Tension d'entrée	PoE+(IEEE802.3at), 12 V CC
Consommation électrique	PoE+ : 20,00 W max., 17,00 W en conditions normales 12 V CC : 18,70 W max., 15,00 W en conditions normales
MÉCANIQUE	
Couleur / Matériau	Blanc / Aluminium
Code RAL	RAL9003
Dimensions / Poids du produit	Ø180x125 mm, Poids : 1,90 kg
DORI	
Détection (25 PPM/ 8 PPF)	Grand angle : 62,9 m / Télé : 183 m
Observation (63 PPM/ 19 PPF)	Grand angle : 25,1 m / Télé : 73,3 m
Reconnaissance (125 PPM/ 38 PPF)	Grand angle : 12,6 m / Télé : 36,6 m
Identification (250 PPM/ 76 PPF)	Grand angle : 6,3 m / Télé : 18,3 m

* Retrouvez les dernières informations et spécifications de nos produits sur hanwha-security.eu

* La conception et les caractéristiques techniques sont susceptibles d'être modifiées sans préavis.

* Wisenet est une marque détenue par Hanwha Techwin.